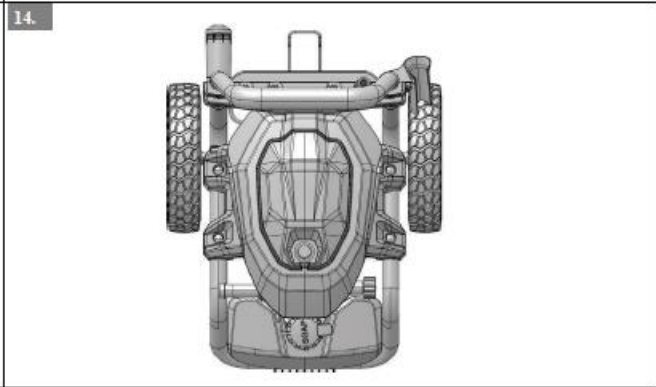
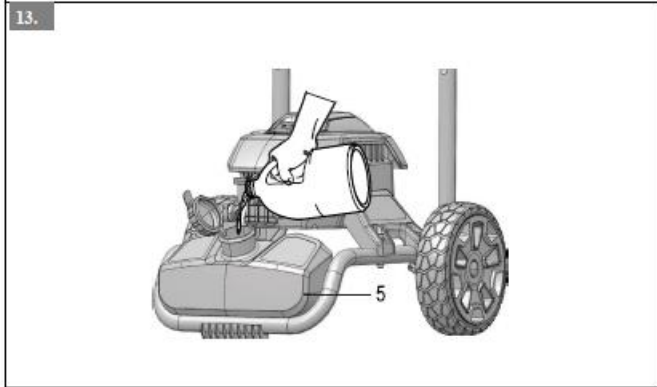
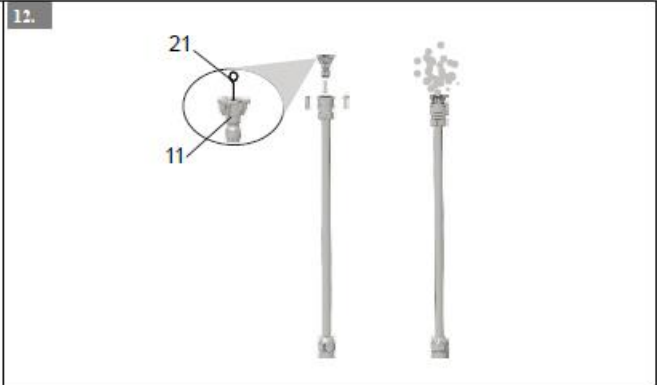
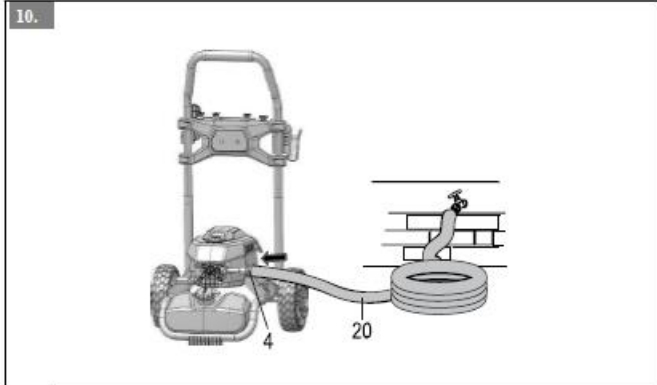


PWA113



greenworks

GHP2000

RU

МОЙКА ВЫСОКОГО ДАВЛЕНИЯ

РУКОВОДСТВО ПОЛЬЗОВАТЕЛЯ



PWA113

EAC

1 Описание

1.1 Предназначение устройства

1.2 Описание компонентов устройства

2 Общие правила техники безопасности при работе с электроинструментами

3 Меры электробезопасности

4 Безопасная эксплуатация мойки высокого давления

5 Символы

6 Символы риска

7 Утилизация

8 Сборка

8.1 Распаковка устройства

8.2 Установка верхней панели

8.3 Установка крючка для шланга

8.4 Установка держателя для распылительного пистолета

8.5 Установка рукояти для хранения электрического кабеля

8.6 Установка верхней рукояти

8.7 Установка колес

8.8 Установка распылительной штанги

8.9 Установка шланга высокого давления

8.10 Установка впускного соединителя для воды

9 Эксплуатация

9.1 Подключение к источнику водоснабжения

9.2 Использование распылительного пистолета

9.3 Установка распылительного наконечника

9.4 Добавление моющего средства

9.5 Запуск устройства

9.6 Остановка устройства

10 Техническое обслуживание

10.1 Обслуживание распылительной насадки

11 Транспортировка и хранение

11.1 Транспортировка устройства

11.2 Хранение устройства

12 Выявление и устранение неисправностей

13 Технические данные

14 Гарантийные обязательства

1 ОПИСАНИЕ

1.1 ПРЕДНАЗНАЧЕНИЕ УСТРОЙСТВА

Устройство предназначено для мойки транспортных средств, катеров, строений, удаления грязевых пятен с помощью чистой воды и химических моющих средств.

Устройство разработано для использования в домашнем хозяйстве при температуре выше 0 °С. Запрещается использовать для профессиональных целей и объемов.

1.2 ОПИСАНИЕ КОМПОНЕНТОВ УСТРОЙСТВА

Рисунок 1.

- 1 Пистолетная рукоятка
- 2 Распылительная штанга
- 3 Колесо
- 4 Впускной клапан для подачи воды
- 5 Емкость для моющего средства
- 6 Выпускной клапан для вывода воды
- 7 Пусковая кнопка
- 8 Шланг высокого давления
- 9 Электрический кабель
- 10 Передняя панель
- 11 Насадки для распылительной штанги

2 ОБЩИЕ ПРАВИЛА ТЕХНИКИ БЕЗОПАСНОСТИ ПРИ РАБОТЕ С ЭЛЕКТРОИНСТРУМЕНТАМИ

- Мойка не должна использоваться детьми, лицами с ограниченными физическими, сенсорными или умственными способностями, или не имеющими соответствующего опыта и знаний без присмотра или инструктажа со стороны лица, ответственного за их безопасность.
- Ознакомьтесь с правилами безопасной эксплуатации устройства, указанными в настоящем руководстве прежде чем приступить к его использованию.
- Запрещается использование устройства, если штатные компоненты устройства отсутствуют или демонтированы.
- Запрещается использовать продукт в состоянии алкогольного, наркотического или медикаментозного опьянения.
- При работе с устройством запрещается надевать свободную одежду, перчатки, галстуки или украшения. Данные предметы при контакте с подвижными частями устройства могут привести к травмированию оператора.

- При работе на открытом воздухе рекомендуется пользоваться резиновыми перчатками и обувью для работы на скользких поверхностях. Длинные волосы должны быть покрыты головным убором. Обязательно надевайте защитную обувь, обеспечивающую лучшее сцепление на скользких поверхностях.

- Сохраняйте устойчивое положение тела во время работы. Опорная поверхность должна быть устойчивой и твердой.

- Перед каждым использованием мойки проводите осмотр рабочего участка. Удалите все предметы, например, камни, разбитое стекло, гвозди, проволоку или веревки, которые могут повредить устройство или травмировать оператора.

- Не используйте устройство при неблагоприятных погодных условиях грозы или дождя. Рабочая зона должна быть надлежащим образом освещена.

- Прежде чем приступить к эксплуатации устройства вблизи жилых помещений, закройте двери и окна. Перед началом работы удалите из рабочей зоны лишние предметы: игрушки, мебель или других потенциально опасные предметы.

- Немедленно остановите устройство, если в рабочей зоне находятся посторонние люди или животные.

3 МЕРЫ ЭЛЕКТРОБЕЗОПАСНОСТИ

- Подключение к сети электропитания должно выполняться квалифицированным электриком и соответствовать требованиям IEC60364-1.
- Необходимо подключать данное устройство только к цепи электропитания, защищенной дифференциальным защитным устройством (УЗО) с током отключения не более 30 мА.
- Перед техобслуживанием, выполняемым пользователем, необходимо отключить мойку от электросети.
- Используйте только удлинительные шнуры с водонепроницаемыми соединителями для наружной установки. Сечение удлинительного шнура должно соответствовать энергопотреблению. Осмотрите удлинительный шнур перед использованием и замените его, если он поврежден. Используйте удлинительный шнур правильно; запрещается тянуть непосредственно за шнур для отключения устройства. Не допускайте контакта шнура с острыми предметами и источниками теплоты. Прежде чем вынуть шнур из устройства, необходимо вынуть штепсельную вилку из сетевой розетки.
- Не используйте прибор при повреждении сетевого шнура или важных компонентов устройства, например, предохранительных устройств, шлангов высокого давления, куркового выключателя.

- Использование неверно подобранного по сечению сетевого шнура может быть опасным для оператора.
- Во избежание поражения электротоком не допускайте намокания и контакта электрических соединений с землей. Не прикасайтесь к штепселю мокрыми руками.
- Правильно используйте сетевой шнур. Запрещается переносить устройство удерживая его за сетевой шнур, вынимать штепсель из розетки, взявшись непосредственно за шнур. Не допускайте контакта шнура с источниками тепла, острыми предметами, маслами или подвижными компонентами оборудования. Незамедлительно произведите замену поврежденного сетевого шнура. При повреждении сетевого шнура повышается риск поражения электротоком.
- Необходимо производить периодический осмотр и замену поврежденного сетевого шнура. Своевременно очищайте мойку от загрязнений, пятен масла или жира.
- Если вы хотите оставить устройство без присмотра: Отключите питание. Убедитесь, что мотор -помпа устройства полностью остановлен.
- Не допускайте попадания в двигатель грязи и иных посторонних предметов – это позволит минимизировать риск возгорания изделия.
- Не допускайте контакта устройства с горюче-смазочными материалами при работе и хранении. Своевременно проводите очистку устройства от грязи, масла и жира. Для очистки устройства используйте мягкую чистую ткань. Запрещается использовать тормозные жидкости, бензин, нефтепродукты или любые растворители для очистки устройства.
- При работе с устройством запрещается использовать кислоты, щелочи, растворители, легковоспламеняющиеся вещества, отбеливатели или промышленные растворители. Эти продукты могут причинить вред оператору и привести к необратимому повреждению устройства.
- Данное устройство предназначено для использования с чистящим средством, поставляемым или рекомендованным изготовителем. Использование других чистящих средств или химических веществ может повлиять на безопасность устройства.
- Перед каждым использованием проверьте затяжку болтов и гаек. Не плотно затянутые болты или гайки могут быть причиной серьезной поломки двигателя. Для работы используйте ТОЛЬКО холодную воду. При использовании мойки избегайте контакта с горюче-смазочными материалами . Подключайте моечную устройство только к отдельному контуру питания . Избегайте чрезмерных наклонов корпуса мойки - это может привести к потере контроля над ней. Во время работы крепко держите пистолетную рукоятку обеими руками. Помните, что при нажатии на спусковой крючок пистолетная рукоятка подвергается гидроудару, что при отсутствии должного контроля над пистолетом устройства может привести к травмированию оператора. Сохраните данные инструкции. Используйте их в повседневной эксплуатации устройства и для инструктажа других пользователей. При передаче данного устройства другим лицам, инструкции так же должны быть переданы.

4 БЕЗОПАСНАЯ ЭКСПЛУАТАЦИЯ МОЙКИ ВЫСОКОГО ДАВЛЕНИЯ

- Запрещается направлять водную струю на себя или окружающих для проведения очистки одежды
- Струя высокого давления обладает разрушительным эффектом. Запрещается направлять струю на людей, животных, электрические устройства или само устройство.
- Для обеспечения безопасной эксплуатации устройства используйте для ремонта только оригинальные запасные части и принадлежности. Использование не оригинальных принадлежностей может привести к травмам. При техобслуживании используйте только оригинальные запасные части. Использование других запчастей может создать опасность или привести к повреждению продукта.
- Запрещается эксплуатировать устройство с неисправным выключателем. Для замены неисправного выключателя необходимо обратиться в авторизованный сервисный центр.
- Не используйте прибор при повреждении сетевого шнура или таких компонентов устройства, как : пусковой выключатель, мотор- помпа, пистолетная рукоятка, насадка разбрызгиватель
- Используйте устройство по назначению. Не используйте устройство и его принадлежности для выполнения задач, к выполнению которых данное устройство не предназначено.

▲ ПРЕДУПРЕЖДЕНИЕ

Исправное состояние шланга высокого давления, элементов крепежа и корпусных деталей важны для обеспечения безопасного использования устройства. Разрешено использование только оригинальных шлангов, элементов крепежа поставляемых изготовителем.

5 СИМВОЛЫ

Символ	Сигнальное слово	Объяснение
--------	------------------	------------

На данном устройстве могут быть размещены некоторые из следующих символов. Необходимо ознакомиться с ними и понять их значение. Эта информация повысит качество вашей работы с устройством и сделает ее более безопасной.

СИМВОЛ	ОБОЗНАЧЕНИЕ/ ОБЪЯСНЕНИЕ
	Перед использованием устройства внимательно прочтите все инструкции, придерживайтесь инструкций и правил по технике безопасности.
	Не подвергайте устройство воздействию влаги (дождя).
	Используйте защитные очки и наушники.
	Чтобы исключить риск повреждения или травмирования, запрещается направлять струю воды на людей или домашних животных. Поврежденный шланг или недостаточная затяжка крепежа может привести к травмированию оператора водной струей. Места креплений и сам шланг не должны подвергаться нештатной нагрузке (не тяните и не дергайте шланг).
	Крепко удерживайте пистолет обеими руками при запуске устройства – это уменьшит риск получения травмы от гидроудара при включении двигателя устройства.
	Нарушение требований техники безопасности и хранение во влажной среде данного устройства может привести к поражению оператора элетротокном.
	Топливо и его пары взрывоопасны и могут привести к сильным ожогам или смерти.
	Внимание! Запрещается направлять пистолет на людей, животных, корпус устройства, блок питания или электроприборы.
	Устройство не предназначено для подключения к водопроводу питьевой воды, оснащенному обратным клапаном.
	Разрешается использование только на ровной горизонтальной поверхности. Запрещается поднимать устройство с опорной поверхности во время проведения работ.
	Во время работы устройства запрещается прикасаться руками и ногами к корпусу устройства.

6 СИМВОЛЫ РИСКА

Нижеприведенные сигнальные слова и объяснения предназначены для разъяснения рисков, которые может повлечь за собой использование данного продукта.

Символ	Сигнальное слово	Объяснение
	ОПАСНОСТЬ	Указывает на чрезвычайно опасную ситуацию, которая, если ее не предотвратить, может послужить причиной смертельного случая или жизненно опасной травмы.

	ПРЕДУПРЕЖДЕНИЕ	Указывает на возможно опасную ситуацию, которая, если ее не предотвратить, может стать причиной смертельного случая или жизненно опасной травмы.
	ВНИМАНИЕ	Указывает на возможно опасную ситуацию, которая, если ее не предотвратить, может стать причиной опасной травмы или травмы средней тяжести.
	ВНИМАНИЕ	(Без символа предупреждения об опасности) Указывает на ситуацию, которая может стать причиной возникновения повреждения оборудования или материалов.

7 УТИЛИЗАЦИЯ



Отдельный сбор отходов. Данное устройство не предназначено для утилизации в числе обычных бытовых отходов. Поэтому, если возникает необходимость в замене устройства или утилизации (когда в его использовании больше нет необходимости), не следует размещать его среди обычных бытовых отходов. Данное устройство должно утилизироваться отдельно.




Отдельный сбор использованных устройств и упаковки позволит отправить материалы на переработку для повторного применения. Использование переработанных материалов помогает предотвратить загрязнение окружающей среды и снижает требования к исходным материалам.

По истечении срока годности аккумуляторы необходимо утилизировать с соблюдением определенных мер предосторожности для окружающей среды. Аккумулятор содержит материалы, представляющие опасность как для людей, так и для окружающей среды. В связи с этим необходимо обеспечить удаление и утилизацию данных материалов на специальном оборудовании, предназначенном для переработки литий-ионных аккумуляторов.




8 СБОРКА

8.1 РАСПАКОВКА УСТРОЙСТВА

 **ПРЕДУПРЕЖДЕНИЕ**

Перед использованием удостоверьтесь, что сборка устройства произведена правильно.

 **ПРЕДУПРЕЖДЕНИЕ**

- Не работайте с устройством, если его детали имеют повреждения.
- Не используйте устройство в случае отсутствия каких-либо деталей.
- В случае повреждения или отсутствия каких-либо деталей, обратитесь в Авторизованный Сервисный Центр.

1. Откройте упаковку.
2. Прочтите документацию, находящуюся внутри коробки.
3. Извлеките из коробки все штатные детали.
4. Извлеките устройство из коробки.
5. Утилизируйте упаковку и коробку в соответствии с местным законодательством.

8.2 УСТАНОВКА ВЕРХНЕЙ ПАНЕЛИ

Рисунок 2.

1. Совместите крепежные муфты с винтовыми нарезками на верхней панели с отверстиями на верхней рукояти.
2. Поместите шурупы в муфты и затяните их.

8.3 УСТАНОВКА КРЮЧКА ДЛЯ ШЛАНГА

Рисунок 3.

1. Поместите концы крючка для шланга в зажимы, расположенные за передней панелью, и закрепите.

8.4 УСТАНОВКА ДЕРЖАТЕЛЯ ДЛЯ РАСПЫЛИТЕЛЬНОГО ПИСТОЛЕТА

Рисунок 4.

1. Совместите муфты с винтовыми нарезками на держателе для распылительного пистолета с отверстиями для шурупов на верхней рукояти.
2. Поместите шурупы в муфты и затяните их.

8.5 УСТАНОВКА РУКОЯТИ ДЛЯ ХРАНЕНИЯ ЭЛЕКТРИЧЕСКОГО КАБЕЛЯ

Рисунок 4.

1. Присоедините рукоять для хранения электрического кабеля к опорной рукояти .
2. Вставьте шурупы в отверстия на рукояти для хранения электрического кабеля.
3. Закрепите шурупы на штатных местах .

8.6 УСТАНОВКА ВЕРХНЕЙ РУКОЯТИ

Рисунок 5.

1. Нажмите и удерживайте кнопку фиксации на верхней рукояти.
2. Совместите верхнюю и нижнюю рукоять . Убедитесь , что кнопка фиксации плотно встала на штатном месте.

8.7 УСТАНОВКА КОЛЕС

Рисунок 6.

1. Вставьте колесную ось в раму рукояти .
2. Установите колеса на ось .
3. Поместите крепежный штифт в отверстие на оси.

8.8 УСТАНОВКА РАСПЫЛИТЕЛЬНОЙ ШТАНГИ

Рисунок 7.

1. Вставьте конец распылительной штанги в пистолетную рукоять.
2. Проверните распылительную штангу по часовой стрелке до момента ее фиксации в рукояти.



ПРЕДУПРЕЖДЕНИЕ

Проверьте герметичность соединения пистолета и насадки

8.9 УСТАНОВКА ШЛАНГА ВЫСОКОГО ДАВЛЕНИЯ

Рисунок 8.

1. Установите шланг высокого давления на выпускной клапан .Вращайте его фитинг по часовой стрелке для плотной фиксации на выпускном клапане .
2. Соедините другой конец шланга с пистолетной рукояткой и плотно затяните его фитинг.

8.10 УСТАНОВКА ВПУСКНОГО СОЕДИНИТЕЛЯ ВОДЫ

Рисунок 9.

1. Установите впускной шланг на впускной клапан .
2. Вращая крепеж муфты по часовой стрелке плотно затяните его на впускном клапане .

9 ЭКСПЛУАТАЦИЯ



ПРЕДУПРЕЖДЕНИЕ

Перед началом работы убедитесь, что все соединения надежно затянуты и герметичны.

9.1 ПОДКЛЮЧЕНИЕ К ИСТОЧНИКУ ВОДОСНАБЖЕНИЯ

Для удобства эксплуатации используйте армированный садовый шланг (не входит в комплект).



ПРЕДУПРЕЖДЕНИЕ

При работе со шлангом удостоверьтесь, что он не имеет повреждений.



ПРЕДУПРЕЖДЕНИЕ

- Подача воды осуществляется из водопроводной сети
- Запрещается использовать горячую воду
- Запрещается использовать воду из прудов или водоемов со стоячей водой



ПРЕДУПРЕЖДЕНИЕ

Подключение садового шланга к источнику водоснабжения производится согласно местным правилам и нормам. Разрешается выполнять прямое подключение через приемный резервуар или обратный клапан.



ВНИМАНИЕ

Перед подключением садового шланга проверьте целостность фильтра во впускном клапане .

- При повреждении фильтра запрещается использовать устройство до момента замены фильтра.
- При загрязнении фильтра необходимо его очистить.

Рисунок 10.

1. Растяните садовый шланг.
2. Позвольте воде течь через садовый шланг в течение 30 секунд.
3. Отключите подачу воды.
4. Установите и закрепите второй конец садового шланга на впускном клапане.



ВНИМАНИЕ

Расстояние между впускным клапаном и источником водоснабжения должно составлять не менее 3 м.

9.2 ИСПОЛЬЗОВАНИЕ РАСПЫЛИТЕЛЬНОГО ПИСТОЛЕТА

Рисунок 11.



ПРЕДУПРЕЖДЕНИЕ

По соображениям безопасности плотно удерживайте пистолет обеими руками во время работы устройства.

- Для запуска устройства нажмите и удерживайте спусковой крючок на пистолете.
- Чтобы остановить подачу воды через распылитель отпустите спусковой крючок.

9.2.1 РАЗБЛОКИРОВКА КУРКА ПИСТОЛЕТА

- Оттяните кнопку фиксации курка назад.

9.2.2 БЛОКИРОВКА КУРКА ПИСТОЛЕТА


- Потяните кнопку фиксации курка вперед.

9.3 УСТАНОВКА РАСПЫЛИТЕЛЬНОГО НАКОНЕЧНИКА

Рисунок 12.

1. Оттяните быстроразъемный воротник штанги назад.
2. Установите распылительный наконечник на распылительную штангу.
3. Зафиксируйте быстроразъемным воротником штанги распылительный наконечник.
4. Потяните наконечник на себя, чтобы убедиться, что он надежно зафиксирован на штатном месте.

9.3.1 ТИПЫ НАКОНЕЧНИКОВ

РАСПЫЛИТЕЛЬ	ПРИМЕНЕНИЕ
	Красный – Струйное распыление (0°) <ul style="list-style-type: none"> • Наконечник красного цвета позволяет распылять воду под углом в 0 градусов (струей). С помощью такого наконечника можно добиться струи с наивысшим давлением. Используется для удаления сильного загрязнения, комков грязи и почвы.
	Зеленый – Узкое распыление (25°) <ul style="list-style-type: none"> • Зеленый наконечник для распыления водной струи под углом в 25°. Его использование позволяет удалить загрязнение с поверхностей, не повреждая их, а также удалить из зоны применения опавшую листву и мусор благодаря широкому углу распыления. Данный наконечник эффективен в применении благодаря сильному давлению и широкому углу распыления. водной струи

РАСПЫЛИТЕЛЬ	ПРИМЕНЕНИЕ
	Белый – Широкое распыление (40°) <ul style="list-style-type: none"> • Наконечник белого цвета позволяет распылять воду под углом в 40 градусов и охватывает наиболее широкую зону для очистки при низком давлении. Такой наконечник лучше всего подходит для проведения работ по деликатной очистке от загрязнения деревянного настила, а также других видов мягких поверхностей и поверхностей, требующих бережного обращения.
	Черный – Распыление с использованием мыльного раствора <ul style="list-style-type: none"> • Наконечник черного цвета применяется при проведении очистки с использованием мыльного раствора при низком давлении для достижения наилучшего результата. Запрещается использовать мыльный раствор при высоком давлении.

9.4 ДОБАВЛЕНИЕ МОЮЩЕГО СРЕДСТВА



ПРЕДУПРЕЖДЕНИЕ

Не используйте бытовые моющие средства, кислоты, щелочи, отбеливатели, растворители, легковоспламеняющиеся материалы или промышленные растворы, поскольку они могут стать причиной повреждения насоса мойки.



ПРЕДУПРЕЖДЕНИЕ

Для приготовления дезинфицирующего средства соблюдайте требования, указанные на емкости с раствором.



ПРИМЕЧАНИЕ

При необходимости, для предотвращения разбрызгивания дезинфицирующего средства используйте специальную воронку. После заполнения бака с помощью тряпки или губки уберите остатки дезинфицирующего средства на месте пролития. Вытрите все остатки насухо.



ПРИМЕЧАНИЕ

Мыло/моющее средство можно применять с данным устройством, если установлено черное сопло (угол 75 градусов).

1. Поместите устройство вертикально на ровную поверхность.
2. Откройте крышку бака для моющего средства.
3. Добавьте в бак дезинфицирующее средство.
4. Закройте крышку.



ПРИМЕЧАНИЕ

Мыло/моющее средство можно применять с данным устройством, если установлено черное сопло (75 градусов).

9.5 ЗАПУСК УСТРОЙСТВА

Рисунок 14.



ВНИМАНИЕ

Запрещается использование устройства без предварительного подключения к водопроводу.

⚠ ВНИМАНИЕ

До запуска устройства:

1. Включите подачу воды.
2. Для сброса воздушного давления нажмите на спусковой крючок пистолета .
3. При видимой стабилизации потока воды отпустите спусковой крючок на пистолете.

1. Присоедините устройство к источнику электропитания.
2. Переведите выключатель в положение «ВКЛ.» (I).
3. Включите подачу воды.
4. Нажмите на спусковой крючок.

9.6 ОСТАНОВКА УСТРОЙСТВА

1. Отпустите спусковой крючок.
2. Переведите выключатель в положение «ВЫКЛ.» (O).
3. Отключите устройство от источника электропитания .

⚠ ВНИМАНИЕ

Если Мойка не используется :

- Остановите устройство.
- Отключите подачу воды.
- Извлеките шнур питания из розетки.
- Нажмите спусковой крючок, чтобы стравить остаточное давление.
- Заблокируйте курок распылительного пистолета.

10 ТЕХНИЧЕСКОЕ ОБСЛУЖИВАНИЕ

⚠ ПРЕДУПРЕЖДЕНИЕ

Перед проведением техобслуживания убедитесь, что:

- устройство остановлено.
- все движущиеся части полностью остановлены.
- вилка извлечена из розетки сети питания.

⚠ ПРЕДУПРЕЖДЕНИЕ

Запрещается использовать сильные растворители или моющие средства для очистки пластмассового корпуса и компонентов устройства.

⚠ ПРЕДУПРЕЖДЕНИЕ

Не допускайте контакта тормозной жидкости, бензина, материалов на основе нефти с пластмассовыми элементами. Химические вещества могут привести к повреждению и порче пластмассовых компонентов.

⚠ ПРЕДУПРЕЖДЕНИЕ

Замените шнур питания в уполномоченном сервисном центре.

10.1 ОБСЛУЖИВАНИЕ РАСПЫЛИТЕЛЬНОЙ НАСАДКИ

Рисунок 12.

Если при нажатии спускового крючка пистолета ощущается пульсация водной струи это свидетельствует о возникновении засора в распылительной насадке, возникшего из-за избыточного давления формируемого помпой устройства.

10.1.1 СНЯТИЕ РАСПЫЛИТЕЛЯ

1. Нажмите и удерживайте блокиратор на распылительной штанге.
2. Снимите распылитель с распылительной штанги.

10.1.2 ОЧИСТКА НАСАДКИ РАСПЫЛИТЕЛЯ

1. Для прочистки насадки распылителя воспользуйтесь канцелярской скрепкой или специальным инструментом.
2. Промойте и устранили загрязнение насадки с помощью садового шланга.
3. Установите чистую насадку распылитель на распылительную штангу.

11 ТРАНСПОРТИРОВКА И ХРАНЕНИЕ

⚠ ПРЕДУПРЕЖДЕНИЕ

Перед транспортировкой и хранением отсоедините электрический кабель от источника питания.

11.1 ТРАНСПОРТИРОВКА УСТРОЙСТВА

- Распылительная штанга при транспортировке должна быть безопасно закреплена.
- Переносите устройство используя штатную рукоять.

11.2 ХРАНЕНИЕ УСТРОЙСТВА

⚠ ПРЕДУПРЕЖДЕНИЕ

Удостоверьтесь, что в пистолете, шланге высокого давления и помпе устройства нет остатков воды.

⚠ ПРЕДУПРЕЖДЕНИЕ

Убедитесь, что устройство находится в недоступном для детей месте.

ℹ ПРИМЕЧАНИЕ

При хранении устройства в зимний период рекомендуется использовать чехол (тент).

- Отсоедините садовый шланг от впускного клапана.
- Смотайте шланг высокого давления.
- Очистите корпус и пластмассовые детали влажной и мягкой тканью.
- Проведите внешний осмотр устройства на предмет проверки плотности затяжки штатного крепежа и наличия повреждений. Если необходимо, выполните следующие действия:

- замените поврежденные детали.
- затяните крепеж должным образом.
- обратитесь в авторизованный сервисный центр для замены поврежденных деталей.


- Храните устройство в сухом, и защищенном от воздействия низких температур помещении.

12 ВЫЯВЛЕНИЕ И УСТРАНЕНИЕ НЕИСПРАВНОСТЕЙ

ПРОБЛЕМА	ВОЗМОЖНА ПРИЧИНА	РЕШЕНИЕ
Двигатель не запускается	Пусковой выключатель выключен.	Переведите выключатель в положение «ВКЛ.» (I)
	Шнур электропитания не подключен к сети.	Присоедините шнур питания к источнику электропитания.
	Электрические розетки не подают достаточную мощность.	Воспользуйтесь другой розеткой.
	Сработал автоматический предохранитель.	Дайте остыть устройству и повторно запустите его.
	Выключатель включен, но не нажат спусковой крючок на пистолете.	Нажмите на спусковой крючок.
В устройстве не поддерживается высокое давление.	Диаметр садового шланга слишком мал.	Воспользуйтесь садовым шлангом диаметром 25 мм или 16 мм.
	Садовый шланг засорен.	Удостоверьтесь, что садовый шланг не засорен.
	Неудовлетворительное водоснабжение.	Полностью откройте водопроводный кран.
	Распылитель не установлен на распылительную штангу.	Установите распылитель на распылительную штангу.
	Загрязнилось впускное отверстие фильтра.	Извлеките фильтр и промойте его теплой водой.
Перепад давления на выходе.	Неудовлетворительное водоснабжение.	Откройте водопроводный кран полностью. Удостоверьтесь, что садовый шланг не засорен.
	Насос подсасывает воздух.	1. Убедитесь в исправности шлангов и крепежа. 2. Отключите устройство. 3. Нажимайте на спусковой крючок, пока выходящая из распылителя струя не стабилизируется.

ПРОБЛЕМА	ВОЗМОЖНА ПРИЧИНА	РЕШЕНИЕ
Перепад давления на выходе.	Засорилось впускное отверстие фильтра.	Извлеките Фильтр и промойте его теплой водой.
	Низкое напряжение питания.	Убедитесь, что к цепи питания подключено только устройство.
	Пистолет, шланг Или распылитель забились известковым налетом.	Наполните емкость для моющего средства спиртовым уксусом.
Двигатель работает, но не запускается.	Низкое напряжение питания.	Убедитесь, что к цепи питания подключено только устройство.
	В системе имеется остаточное давление.	1. Остановите устройство. 2. Сравните давление, нажав на спусковой крючок пистолета. Снова запустите устройство.
	На удлинительном проводе уменьшается напряжение.	Отсоедините удлинительный провод и подключите мойку напрямую к розетке.
	Устройство долгое время не использовалось и не работает.	Обратитесь к специалисту авторизованного сервисного центра.
	При остановке подвижных компонентов слышится звук напоминающий жужжание	1. Отключите устройство от источника водоснабжения. 2. Отключите устройство на 2-3 секунды. 3. Повторите этот шаг несколько раз подряд.
Отсутствует вода.	Подача воды отключена.	Включите подачу воды.
	Садовый шланг засорен.	Удостоверьтесь, что садовый шланг не засорен.

13 ТЕХНИЧЕСКИЕ ДАННЫЕ

Номинальное напряжение	220-240 В ~50 Гц
Номинальное давление	14 МПа
Разрешенное давление	13 МПа
Номинальная мощность	1800 Вт
Номинальный расход воды	4.5 л/мин.
Максимальный расход воды	6 л/мин.
Максимальное давление воды на входе	0.7 Мпа
Максимальная температура воды на входе	40 °С
Измеренный уровень звукового давления	$L_{pA} = 87.6$ дБ(А), $K_{pA} = 3$ дБ(А)
Измеренный уровень звуковой мощности	$L_{wA}=94.72$ дБ(А)
Фактический уровень звукового давления	$L_{wA}=98$ дБ(А)
Уровень вибрации	< 2.5 м/с ² , $K = 1.5$ м/с ²
Уровень защиты	IPX 5
	Конструкция с двойной изоляцией

14 ГАРАНТИЙНЫЕ ОБЯЗАТЕЛЬСТВА

Срок гарантийного обслуживания на инструменты ТМ GREENWORKS составляет:

- 3 года (36 месяцев) для изделий и зарядных устройств используемых владельцами для личных (некоммерческих) нужд;
- 2 года для аккумуляторных батарей, используемых владельцами для личных (некоммерческих) нужд;
- 1 год (12 месяцев) для всей профессиональной техники серии 82В), используемых в коммерческих целях и объемах;

Гарантийный срок исчисляется с даты продажи товара через розничную торговую сеть официальных дистрибуторов. Эта дата указана в кассовом чеке или гарантийном талоне, подтверждающем факт приобретения инструмента, зарядного устройства или АКБ. В случае устранения недостатков в течение гарантийного срока, гарантийный срок продлевается на период, в течение которого он не использовался потребителем. Гарантийные обязательства не подлежат передаче третьим лицам. ОГРАНИЧЕНИЯ. Гарантийное обслуживание покрывает дефекты, связанные с качеством материалов и заводской сборки инструментов ТМ GREENWORKS. Гарантийное обслуживание распространяется на инструменты, завезенные на территорию РФ начиная с 2015 года, через ООО «ГРИНВОРКСТУЛЗ», имеющие Гарантийный Талон или товарный чек, позволяющий произвести идентификацию изделия по модели, серийному номеру, коду, дате производства и дате продажи.

Гарантия Производителя не распространяется на следующие случаи:

1. Неисправности инструмента, возникшие в результате естественного износа изделия, его узлов, механизмов, а также принадлежностей, таких как: электрические кабели, ножи и режущие полотна, приводные ремни, фильтры, угольные щетки, зажимные устройства и держатели;
2. Механические повреждения, вызванные нарушением правил эксплуатации или хранения, оговорённых в Инструкции по эксплуатации;
3. Повреждения, возникшие вследствие ненадлежащего использования инструмента (использование не по назначению);
4. Повреждения, появившиеся в результате перегрева, перегрузки, механических воздействий, проникновения в корпус инструмента атмосферных осадков, жидкостей, насекомых или веществ, не являющихся отходами, сопровождающими его применение по назначению (стружка, опилки);
5. Повреждения, возникшие в результате перегрузки инструмента, повлекшей одновременный выход из строя 2-х и более компонентов (ротор и статор, электродвигатель и другие узлы или детали). К безусловным признакам перегрузки изделия относятся, помимо прочих, появление: цветов побежалости, деформации или оплавления деталей и узлов изделия, потемнения или обугливания изоляции, повреждения проводов электродвигателя под воздействием высокой температуры;
6. Повреждения, возникшие из-за несоблюдения сроков технического обслуживания, указанных в Инструкции по эксплуатации;
7. Повреждения, возникшие из-за несоответствия параметров питающей электросети требованиям к электросети, указанным на инструменте;
8. Повреждения, вызванные очисткой инструментов с использованием химически агрессивных жидкостей;
9. Инструменты, прошедшие обслуживание или ремонт вне авторизованного сервисного центра (АСЦ) GREENWORKS TOOLS;
10. Повреждения, появившиеся в результате самостоятельной модификации или вскрытия инструмента вне АСЦ;
11. Ремонт, произведенный с использованием запчастей, сменных деталей или дополнительных компонентов, которые не поставляются ООО «ГРИНВОРКСТУЛС» или не одобрены к использованию этой компанией, а также на повреждения, появившиеся в результате использования неоригинальных запчастей; ГАРАНТИЙНОЕ ОБСЛУЖИВАНИЕ. Для устранения неисправности, возникшей в течение гарантийного срока, Вы можете обратиться в авторизованный сервисный центр (АСЦ) GREENWORKS или к официальному дистрибьютору компании, указанному в Инструкции, а также на сайте www.Greenworkstools.ru. Основанием для предоставления услуги по гарантийному обслуживанию в рамках данных гарантийных обязательств является правильно оформленный гарантийный талон, содержащий информацию об артикуле, серийном номере, дате продажи инструмента, заверенный подписью и печатью Продавца. Если будет установлено, что поломка инструмента связана с нарушением гарантийных условий производителя, то Вам будет предложено произвести платное обслуживание в одном из АСЦ GREENWORKS.

Настоящие гарантийные обязательства подлежат периодическим обновлениям, чтобы соответствовать новой продукции компании. Копия последней редакции гарантийных обязательств будет доступна на сайте www.greenworkstools.eu и на русскоязычной версии сайта www.greenworkstools.ru.

Официальный Сервисный Партнер ТМ GREENWORKS TOOLS в России – ООО «Фирма Технопарк»: Адрес: Российская Федерация, г. Москва, улица Гвардейская, дом 3, корпус 1. Горячая линия: 8-800- 700- 65-25.